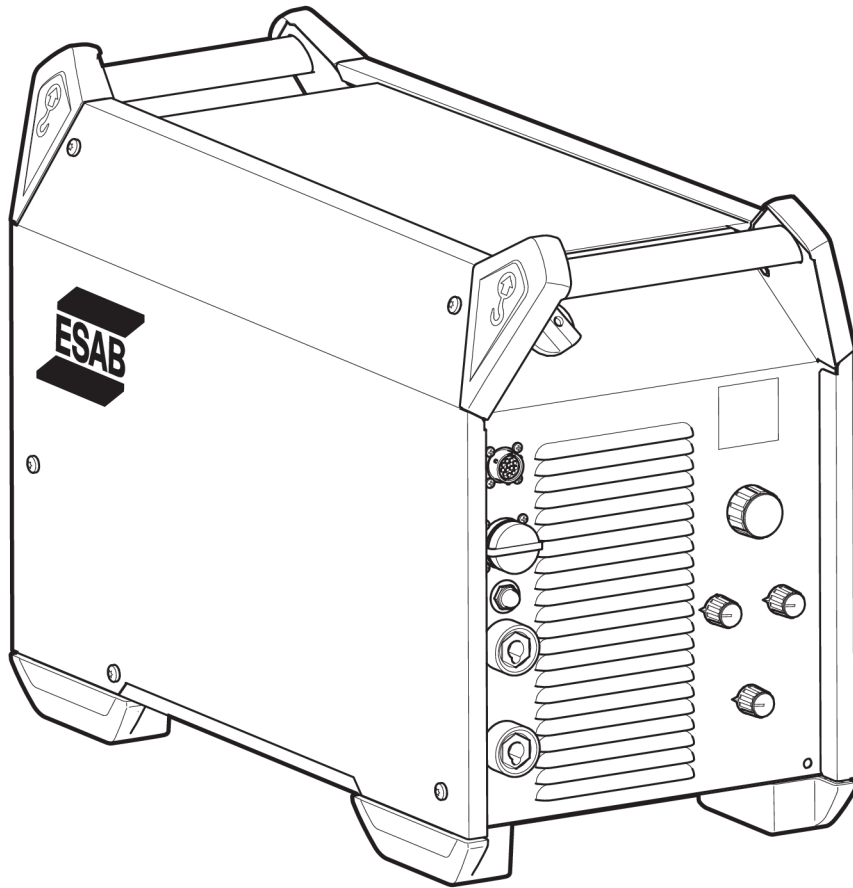




Warrior™ 400i CC/CV

Warrior™ 500i CC/CV



Kullanım kılavuzu



EU DECLARATION OF CONFORMITY

According to:

The Low Voltage Directive 2014/35/EU;

The EMC Directive 2014/30/EU;

The RoHS Directive 2011/65/EU;

The Ecodesign Directive 2009/125/EC

Type of equipment

Arc welding power source

Type designation

Warrior 400i CC/CV

from serial number OP530 YY XX XXXX

Warrior 500i CC/CV

from serial number OP530 YY XX XXXX

X and Y represents digits, 0 to 9 in the serial number, where YY indicates year of production.

Brand name or trademark

ESAB

Manufacturer or his authorised representative established within the EEA

ESAB AB

Lindholmsallén 9, Box 8004, SE-402 77 Göteborg, Sweden

Phone: +46 31 50 90 00, www.esab.com

The following EN standards and regulations in force within the EEA has been used in the design:

EN IEC 60974-1:2018/A1:2019	Arc Welding Equipment - Part 1: Welding power sources
EU reg. no. 2019/1784	Ecodesign requirements for welding equipment pursuant to Directive 2009/125/EC
IEC EN 60974-10:2020	Arc Welding Equipment - Part 10: Electromagnetic compatibility (EMC) requirements

Additional Information:

Restrictive use, Class A equipment, intended for use in locations other than residential.

By signing this document, the undersigned declares as manufacturer, or the manufacturer's authorised representative established within the EEA, that the equipment in question complies with the safety and environmental requirements stated above.

Place/Date

Signature

Gothenburg
2025-08-26

Peter Burchfield
General Manager, Equipment Solutions





UK DECLARATION OF CONFORMITY

According to:

- Electric Equipment (Safety) Regulations 2016;
- Electromagnetic Compatibility Regulations 2016;
- The Restriction of the Use of Certain Hazardous Substances in Electrical and Electronic Equipment Regulations 2012 (as amended)
- The Ecodesign for Energy-Related Products and Energy Information Regulations 2021

Type of equipment

Arc welding power source

Type designation

Warrior 400i CC/CV

with serial number from 324 xxx xxxx (2013 w24)

Warrior 500i CC/CV

with serial number from 324 xxx xxxx (2013 w24)

Brand name or trademark

ESAB

Manufacturer or his authorised representative established within United Kingdom

ESAB Group (UK) Ltd,
322 High Holborn, London, WC1V 7PB, United Kingdom
www.esab.co.uk

The following British Standards and Instruments in force within the United Kingdom has been used in the design:

- EN IEC 60974-1:2018/A1:2019	Arc welding equipment - Part 1: Welding power sources
- EN 60974-10:2014	Arc welding equipment - Part 10: Electromagnetic compatibility (EMC)
- UK S.I. 2021/745	Requirements for welding equipment pursuant to the Ecodesign for Energy-Related Products and Energy Information Regulations 2021

Additional Information:

Restrictive use, Class A equipment, intended for use in locations other than residential.

By signing this document, the undersigned declares as manufacturer, or the manufacturer's authorised representative established within the UK, that the equipment in question complies with the safety and environmental requirements stated above.

Signature

Gary Kisby
Sales & Marketing Director,
ESAB Group UK & Ireland
London, 2022-06-10

1	GÜVENLİK	5
1.1	Simgelerin anlamı	5
1.2	Güvenlik önlemleri	5
2	GİRİŞ	8
2.1	Genel bakış	8
2.2	Donanım	8
3	TEKNİK VERİLER	9
4	KURULUM	11
4.1	Genel	11
4.2	Kaldırma talimatları	11
4.3	Konum	12
4.4	Şebeke besleme	12
5	ÇALIŞMA	15
5.1	Bağlantılar ve kontrol cihazları	15
5.2	Kaynaklama ve dönüş kabloları bağlantısı	15
5.3	Şebeke gücünün açılması/kapatılması	16
5.4	Fan kontrolü	16
5.5	Semboller ve işlevler	17
6	BAKIM	20
6.1	Rutin bakım	20
6.2	Temizlik talimatları	20
6.2.1	Temizlik işlemi	21
7	SORUN GİDERME	22
8	YEDEK PARÇA SİPARİŞİ	23
	DEVRE ŞEMASI	24
	SİPARİŞ NUMARALARI	25
	AKSESUARLAR	26

1 GÜVENLİK

1.1 Simgelerin anlamı

Bu kılavuz boyunca kullanıldığı gibi: **Dikkatli Olun! Uyanık olun!**



TEHLİKE!

Ani tehlike anlamına gelir. Önlenmediği takdirde ani, ciddi yaralanmalara veya can kaybına neden olur.



UYARI!

Potansiyel tehlike anlamına gelir; yaralanmalara veya can kaybına neden olabilir.



DİKKAT!

Küçük çaplı bedensel yaralanmalara sebep olabilecek tehlike anlamına gelir.



UYARI!

Kullanımdan önce kullanım kılavuzunu okuyun ve anlayın; tüm etiketlere, işveren güvenlik uygulamalarına ve Güvenlik Veri Formlarına (SDS'ler) uyun.



1.2 Güvenlik önlemleri

ESAB cihazının kullanıcıları cihaz ile veya cihaza yakın çalışan herkesin ilgili tüm güvenlik önlemlerine uymasını sağlamak için nihai sorumluluğu taşımaktadır. Güvenlik önlemleri bu tip cihazlar için geçerli gereksinimleri karşılamalıdır. İşyeri için geçerli standart yönetmeliklere ek olarak aşağıdaki tavsiyelere uyulmalıdır.

Tüm çalışmalar eğitilmiş, cihazın çalışmasına aşina personel tarafından yapılmalıdır. Cihazın hatalı çalıştırılması operatörün yaralanmasına ve cihazın zarar görmesine neden olabilecek tehlikeli durumlara yol açabilir.

1. Cihazı kullanan herkesin aşağıdakilere aşina olması gerekir:
 - o çalışmasına
 - o acil durdurma yerlerine
 - o fonksiyonuna
 - o ilgili güvenlik önlemlerine
 - o cihazın kaynak yapma ve kesme veya ilgili diğer işlemleri
2. Operatör aşağıdakileri sağlamalıdır:
 - o çalışmaya başladığında cihazın çalışma alanı içinde hiçbir yetkisiz kişinin bulunmaması.
 - o ark vurduğunda veya cihazla çalışmaya başladığında hiç kimsenin korumasız olmaması
3. İşyeri şu özelliklerde olmalıdır:
 - o amaca uygun
 - o hava akımından etkilenmeyen

4. Kişisel güvenlik ekipmanı:
 - Daima, örneğin koruyucu gözlük, alev geçirmez giysi, koruyucu eldiven gibi, önerilen kişisel güvenlik ekipmanlarını giyin.
 - Sıkışabilecek veya yanıklara neden olabilecek bol elbiseler, örneğin eşarp, bilezik, yüzük, vb., takmayın.
5. Genel önlemler:
 - Dönüş kablosunun sağlam şekilde bağlandığından emin olun.
 - Yüksek gerilim cihazları ile ilgili çalışmalar **sadece yetkili bir elektrikçi tarafından gerçekleştirilebilir**
 - Uygun yangın söndürme ekipmanı açıkça işaretlenmiş ve elinizin altında olmalıdır.
 - Cihazın yağlama ve bakım işlemi cihaz çalışırken **yapılmamalıdır**



UYARI!

Ark kaynak ve kesme kendinize ve başkalarına zararlı olabilir. Kaynak ve kesme sırasında önlemler alın.



ELEKTRİK ÇARPMASI - Öldürebilir

- Üniteyi kullanım kılavuzuna uygun şekilde takın ve topraklayın.
- Çıplak tenle, ıslak eldivenle veya ıslak giysilerle üzerinde elektrik bulunan parçalara veya elektrotlara dokunmayın.
- Kendinizi işten ve topraktan izole edin.
- Çalışma konumunuzun güvenli olduğundan emin olun.



ELEKTRİKLİ VE MANYETİK ALANLAR - Sağlık için tehlikeli olabilir

- Kalp pili olan kaynakçılar, kaynak işinden önce doktorlarına danışmalıdır. EMF, bazı kalp pillerinde parazit yapabilir.
- EMF'ye maruz kalmanın, sağlık üzerinde bilinmeyen diğer etkileri olabilir.
- Kaynakçılar, EMF maruziyeti etkilerini en aza indirmek için aşağıdaki prosedürleri kullanmalıdır:
 - Elektrodu ve çalışma kablolarını vücudunuzla aynı tarafta olacak şekilde birlikte yönlendirin. Mümkünse bunları bantla sabitleyin. Üfleç ve iş kabloları arasında durmayın. Üfleci veya iş kablosunu asla vücudunuza dolamayın. Kaynaklama güç kaynağını ve kabloları vücudunuzdan olabildiğince uzakta tutun.
 - İş kablosunu, iş parçasına kaynak yapılan alana mümkün olduğunca yakın şekilde bağlayın.



DUMAN VE GAZLAR - Sağlık için tehlikeli olabilir

- Başınızı dumandan uzak tutun.
- Gazları ve dumanları nefes aldığınız yerden veya genel olarak bölgeden çıkarmak için havalandırmayı, arkta dışa atımı veya ikisini birden kullanın.



ARK IŞINLARI - Gözlerinize zarar verebilir ve cildi yakabilir

- Gözlerinizi ve bedeninizi koruyun. Doğru kaynak paravanını ve filtre merceğini kullanın ve koruyucu giysiler giyin.
- Yakındakileri uygun paravanlar veya perdelerle koruyun.



GÜRÜLTÜ - Aşırı gürültü işitmeye zarar verebilir

Kulaklarınızı koruyun. Kulak tıkaçları veya diğer işitme korumalarını kullanın.



HAREKETLİ PARÇALAR - Yaralanmaya neden olabilir

- Tüm kapıların, panellerin, muhafazaların ve kapakların kapalı ve emniyetli bir şekilde yerinde olduğundan emin olun.
- Gerekliğinde, yalnızca yetkili kişilerin kapakları bakım ve sorun giderme işlemleri için çıkarmasını sağlayın.
- Ellerinizi, saçınızı, bol giysileri ve aletleri hareketli parçalardan uzak tutun.
- Servis işlemi bittiğinde, üniteyi çalıştırmadan önce panelleri veya kapakları yeniden takın ve kapıları kapatın.



YANGIN TEHLİKESİ

- Kıvılcımlar (sıçrayan alevler) yangına neden olabilir. Yakında tutuşabilen malzemeler olmadığından emin olun.
- Kapalı konteynerlerde kullanmayın.



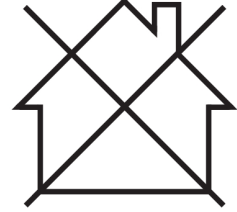
DİKKAT!

Bu ürün sadece ark kaynağı için tasarlanmıştır.



DİKKAT!

A sınıfı ekipman, düşük voltajlı elektrik besleme sistemi tarafından elektrik sağlanan konut mahallerinde kullanılmak üzere tasarlanmamıştır. Sebebiyet verilen ve aynı zamanda yayılan bozukluklar nedeniyle, bu yerlerde A sınıfı ekipmanın elektromanyetik uyumluluk sağlanmasında olası güçlükler söz konusu olabilir.



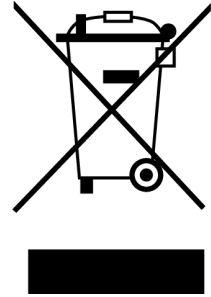
UNUTMAYIN!

Elektronik cihazları bir geri dönüşüm tesisinde imha edin!

Atık Elektrikli ve Elektronik Cihazlar Avrupa Direktifi'ne 2012/19/EC ve ulusal hukuka uygun olarak uygulanmasına riayet edilerek, kullanım ömrünün sonuna gelen elektrikli ve/veya elektronik cihazların geri dönüşüm tesisinde bertaraf edilmesi gerekmektedir.

Ekipmanın sorumlu kişisi olarak, onaylanmış toplama istasyonları hakkında bilgi elde etmek sizin sorumluluğunuzdadır.

Detaylı bilgi için en yakın ESAB bayisine başvurun.



ESAB, çeşitli kaynak aksesuarları ve kişisel koruyucu ekipmanları satışa sunmaktadır. Sipariş bilgileri için yerel ESAB bayinizle iletişime geçin veya web sitemizi ziyaret edin.

2 GİRİŞ

2.1 Genel bakış

Warrior 400i CC/CV ve **Warrior 500i CC/CV** sistemleri, MIG/MAG kaynağı ve ayrıca toz dolumlu çekirdek teli (FCAW-S) ile kaynaklama, TIG kaynağı, kaplanmış elektrotlar ile kaynaklama (MMA) ve ark hava oluk açma için düşünülmüş kaynaklama güç sistemleridir.

Güç sistemleri aşağıdaki tel besleme üniteleri ile kullanılmak içindir:

- RobustFeed PRO
- RobustFeed AVS
- RobustFeed AVS ECHO (yalnızca CE modelleri için geçerlidir)
- Warrior Feed 304
- Warrior Feed 304w

Ürün için ESAB aksesuarlarını bu kılavuzun "AKSESUARLAR" bölümünde bulabilirsiniz.

2.2 Donanım

Güç sistemi şunlarla birlikte verilir:

- Topraklama pensi olan 5 m (16 ft) dönüş kablosu
- 5 m (16 ft) şebeke kablosu
- Kullanım kılavuzu
- Hızlı başlangıç kılavuzu
- Güvenlik talimatı

3 TEKNİK VERİLER

	Warrior™ 400i CC/CV	Warrior™ 500i / 500i ECHO CC/CV
Şebeke voltajı	380-415 V ±%10, 3~ 50/60 Hz	380-415 V ±%10, 3~ 50/60 Hz
Şebeke beslemesi S_{scmin}	6,4 MVA	7,2 MVA
Şebeke besleme Z_{maks.}	0,025 Ω	0,022 Ω
Ana akım I_{maks.}		
MIG/MAG	28 A	37 A
TIG	23 A	30 A
MMA	28 A	38 A
Boşta güç	22,9 W	21,3 W
Ayar aralığı		
MIG/MAG	16 A/15 V - 400 A/34 V	16 A/15 V - 500 A/39 V
TIG	5 A/10 V - 400 A/26 V	5 A/10 V - 500 A/30 V
MMA	16 A/20 V - 400 A/36 V	16 A/20 V - 500 A/40 V
MIG/MAG durumunda izin verilen yük		
%60 görev döngüsü	400 A/34 V	500 A/39 V
%100 görev döngüsü	300 A/29 V	400 A/34 V
TIG durumunda izin verilen yük		
%60 görev döngüsü	400 A/26 V	500 A/30 V
%100 görev döngüsü	300 A/22 V	400 A/26 V
MMA durumunda izin verilen yük		
%60 görev döngüsü	400 A/36 V	500 A/40 V
%100 görev döngüsü	300 A/32 V	400 A/36 V
Maksimum akımda güç faktörü	0,91	0,91
Maksimum akımda verim	%90	%90
Elektrot tipleri	Temel Rutil Selülozik	Temel Rutil Selülozik
Açık devre voltajı		
VRD devre dışı	56 V DC pik	56 V DC pik
VRD etkin	28 V DC pik	28 V DC pik
Azami akımda görülebilir güç	18,0 kVA	24,6 kVA
Azami akımda aktif güç	16,4 kW	22,5 kW
Çalışma sıcaklığı	-10 ile +40°C arası	-10 ile +40°C arası
Nakliye sıcaklığı	-20 ile +55°C arası	-20 ile +55°C arası
Bekleme durumunda sabit ses basıncı	<70 db (A)	<70 db (A)
Ölçüler u × g × y	712 × 325 × 470 mm	712 × 325 × 470 mm

	Warrior™ 400i CC/CV	Warrior™ 500i / 500i ECHO CC/CV
Ağırlık	58,5 kg	58,5 kg
İzolasyon sınıfı	H	H
Koruma sınıfı	IP 23	IP 23
Uygulama sınıfı	S	S

Şebeke besleme, $S_{sc\ min}$

IEC 61000-3-12'ye uygun olarak ağ üzerinde asgari kısa devre gücü.

Şebeke besleme, Z_{maks}

IEC 61000-3-11'e uygun olarak, ağ bölgesinin izin verilen azami hat empedansı.

Görev döngüsü

Görev döngüsü, kaynak yapabileceğiniz veya aşırı yüklenmeden belirli bir yüklemde kesebileceğiniz bir on dakikalık bir sürenin yüzdesi olan süre anlamına gelir. Görev döngüsü, 40 °C/104 °F veya daha düşük sıcaklıklar için geçerlidir.

Koruma sınıfı

IP kodu koruma sınıfını, yani katı nesnelere veya suyun nüfuzuna karşı koruma derecesini belirtir.

IP23 ile işaretlenmiş cihaz iç ve dış mekan kullanımı için tasarlanmıştır.

Uygulama sınıfı

S sembolü güç kaynağının yüksek elektrik tehlikesi olan yerlerde kullanılmak üzere tasarlanmış olduğunu gösterir.

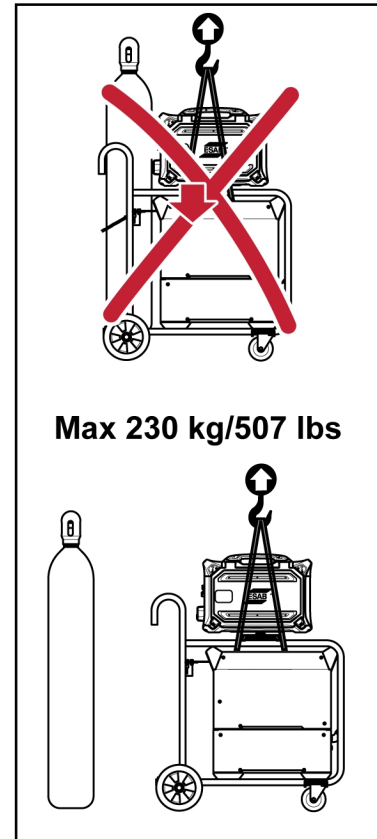
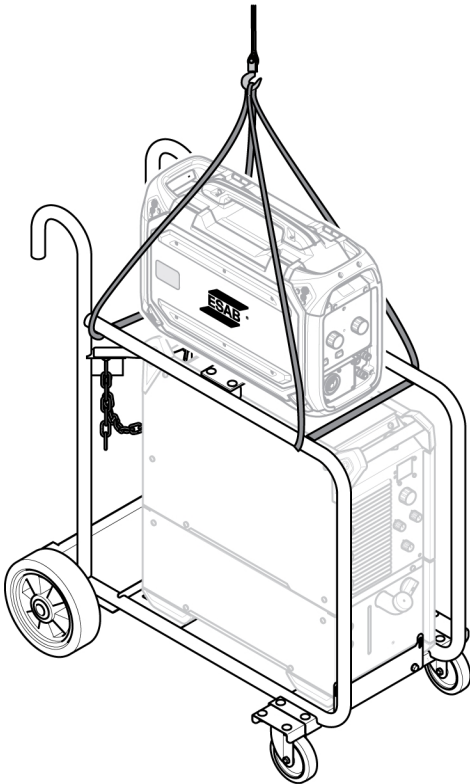
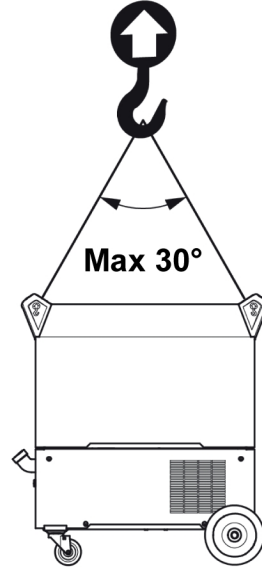
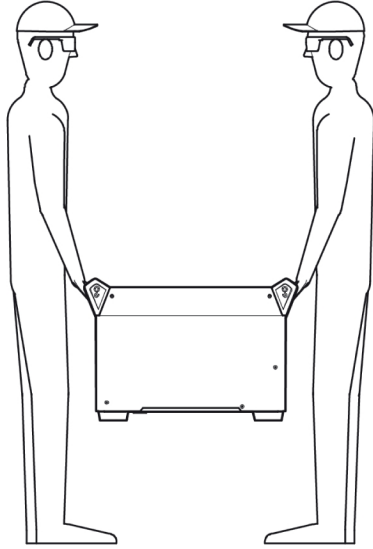
4 KURULUM

4.1 Genel

Montaj mutlaka bir profesyonel tarafından yapılmalıdır.

4.2 Kaldırma talimatları

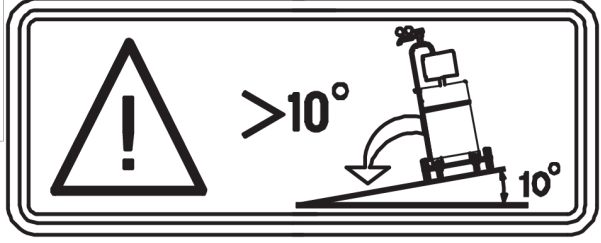
Max 80.3 kg/177 lbs



Max 230 kg/507 lbs

**UYARI!**

Cihazı güvene alın - özellikle zemin düz değil ise veya eğimli ise.



4.3 Konum

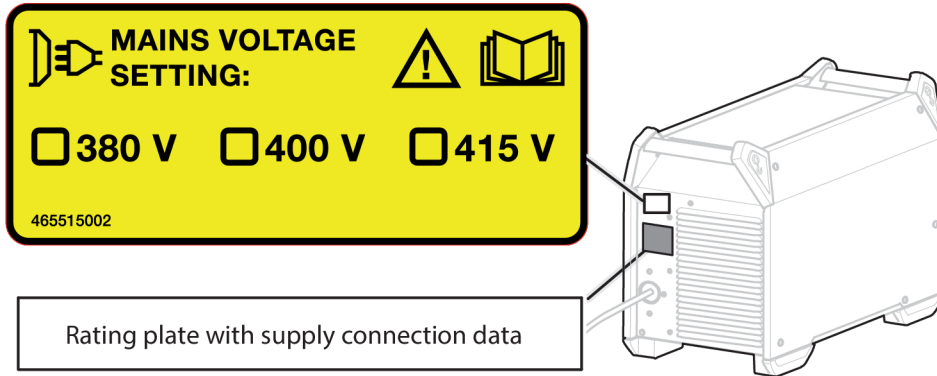
Kaynaklama güç sistemini, hava giriş ve çıkışları engellenmeyecek şekilde yerleştirin.

4.4 Şebeke besleme

**UNUTMAYIN!****Şebeke besleme gereksinimleri**

Bu donanım, kullanıcı beslemesi ile şebeke sistemi arasında olan girişim noktasındaki kısa devre gücünün S_{scmin} değerinden büyük veya eşit olması koşuluyla IEC 61000-3-12 ile uyumludur. Gerekirse dağıtım şebeke operatörüne danışarak ekipmanın S_{scmin} 'e eşit ya da daha büyük bir kısa devre gücü ile sadece bir kaynağa bağlı olduğundan emin olmak ekipmanı monte edenin veya kullanıcısının sorumluluğundadır. TEKNİK VERİLER bölümündeki teknik bilgilere bakın.

Kaynaklama güç sisteminin doğru besleme voltajına bağlı olmasına ve doğru sigorta değeri ile korunmuş olmasına dikkat edin. Kurallara göre bir koruyucu topraklama bağlantısı mutlaka yapılmalıdır.



Rating plate with supply connection data

Warrior 400i CC/CV için önerilen sigorta boyutları ve asgari kablo kesiti

Warrior 400i CC/CV			
Şebeke voltajı	380 V 3~ 50/60 Hz	400 V 3~ 50/60 Hz	415 V 3~ 50/60 Hz
Şebeke kablo kesiti	4 × 6 mm ²	4 × 6 mm ²	4 × 6 mm ²
Azami akım değeri $I_{maks.}$	28 A	27 A	25 A

Warrior 400i CC/CV			
I_{1eff} MIG/MAG	20 A	19 A	18 A
TIG	16 A	16 A	14 A
MMA	21 A	20 A	19 A
Sigorta dalgalanmaya dayanıklı	25 A	25 A	20 A
tip C MCB	25 A	25 A	20 A

Warrior 500i CC/CV için önerilen sigorta boyutları ve asgari kablo kesiti

Warrior 500i CC/CV			
Şebeke voltajı	380 V 3~ 50/60 Hz	400 V 3~ 50/60 Hz	415 V 3~ 50/60 Hz
Şebeke kablo kesiti	4 × 6 mm ²	4 × 6 mm ²	4 × 6 mm ²
Azami akım değeri $I_{maks.}$	38 A	36 A	35 A
I_{1eff} MIG/MAG	28 A	27 A	26 A
TIG	23 A	22 A	26 A
MMA	29 A	28 A	26 A
Sigorta dalgalanmaya dayanıklı	35 A	35 A	35 A
tip C MCB	32 A	32 A	32 A



UNUTMAYIN!

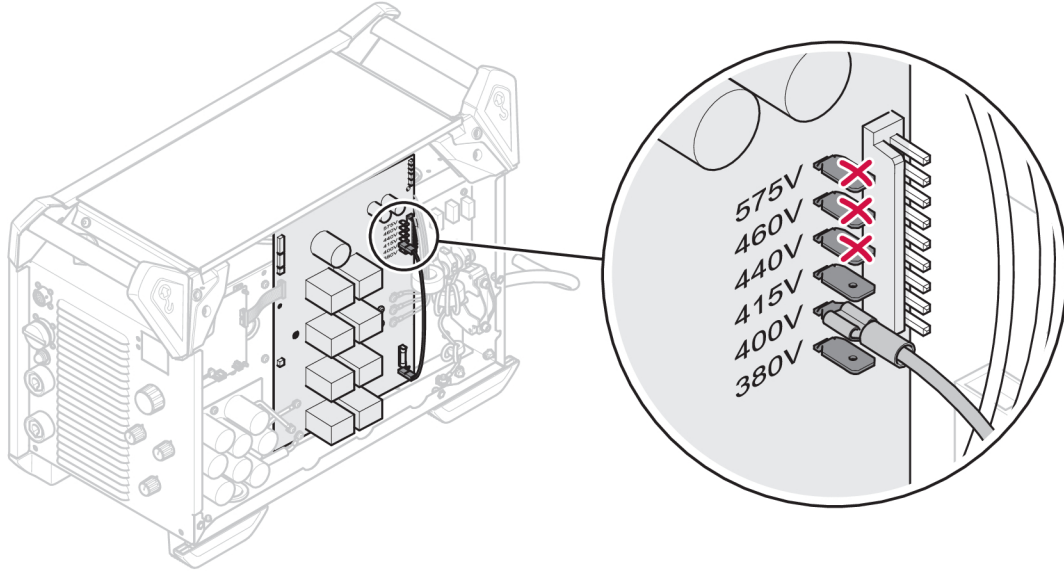
Yukarıda gösterilen şebeke elektrik kablosu alanları ve sigorta boyutları İsveç mevzuatına uygundur. Güç kaynağını ilgili ulusal mevzuata uygun olarak kullanın.

Güç jeneratörlerinden besleme

Güç kaynağına farklı tip jeneratörlerden besleme yapılabilir. Bununla birlikte, bazı jeneratörler kaynaklama güç kaynağının doğru şekilde çalışması için yeterli güç sağlayamaz. Otomatik Voltaj Düzenlemesi (AVR) olan veya eş değer ya da daha iyi tipte düzenlemeye sahip, 40 kW ve üzeri nominal gücü bulunan jeneratörlerin kullanılması önerilir.

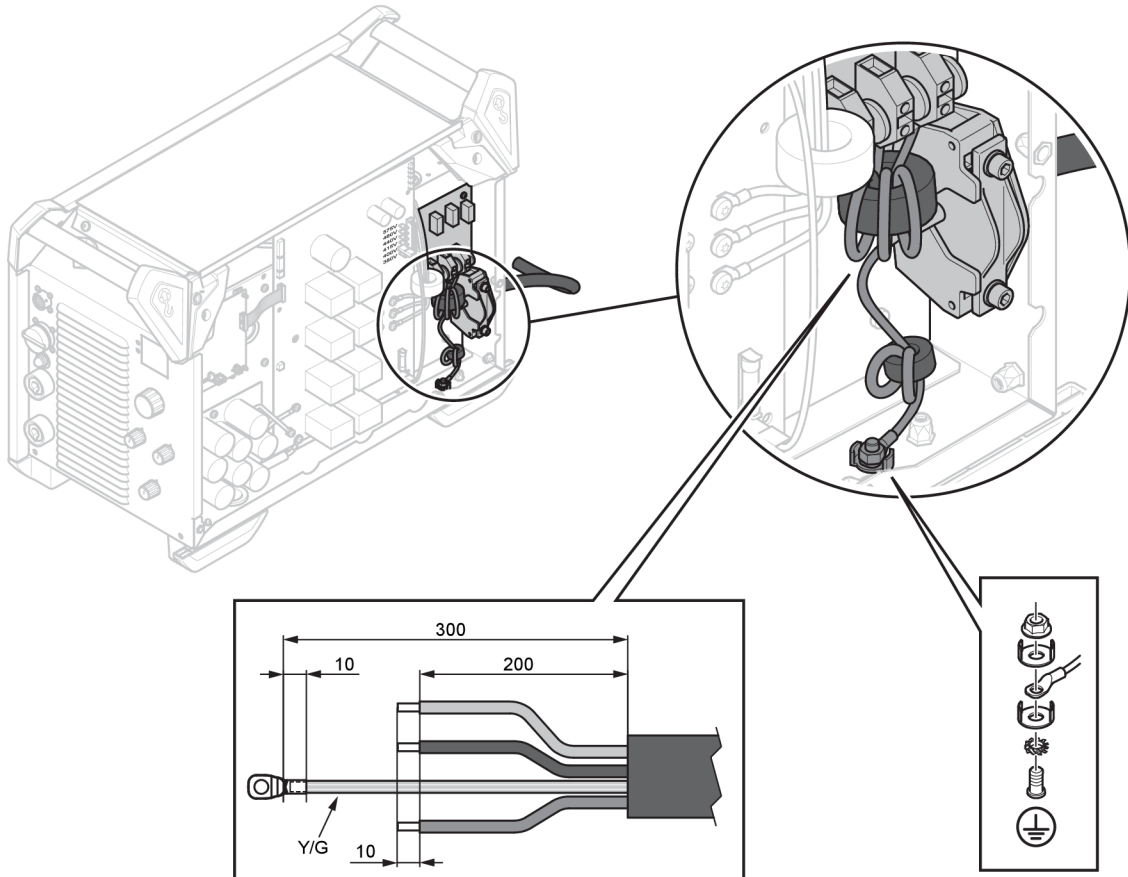
Bağlantı talimatı

Güç kaynağı fabrikada 400 V AC (0465 350 885 ve 0465 350 886 için 415 V AC) olarak ayarlanmıştır. Başka bir şebeke voltajı ayarı gerekliyse baskılı devre kartındaki kablo çıkarılmalı ve doğru konumuna takılmalıdır. Ayrıca şebeke voltajı ayarının işaretlendiği güç kaynağının arkasındaki etiket de mutlaka güncellenmelidir. Bu işlem mutlaka elektrik bilgisi olan biri tarafından yapılmalıdır.

**UNUTMAYIN!**

Bu güç kaynağı versiyonu 380 ile 415 V AC nominal giriş voltajı için tasarlanmıştır. ESAB firması, 440, 460 veya 575 V AC konumundaki devre kartında bulunan kablo ile bağlantıyı tavsiye etmemektedir.

Şebeke kablosunun değiştirilmesi gerekiyorsa taban plakasına giden topraklama bağlantısı ve ferritler mutlaka doğru şekilde takılmalıdır. Ferritlerin, rondelaların, somunların ve vidaların montaj sırası için aşağıdaki çizime bakın.



5 ÇALIŞMA

Cihazın kullanımı için genel güvenlik düzenlemelerini bu kılavuzun "GÜVENLİK" bölümünde bulabilirsiniz. Cihazı kullanmaya başlamadan önce bunu dikkatlice okuyun!



UNUTMAYIN!

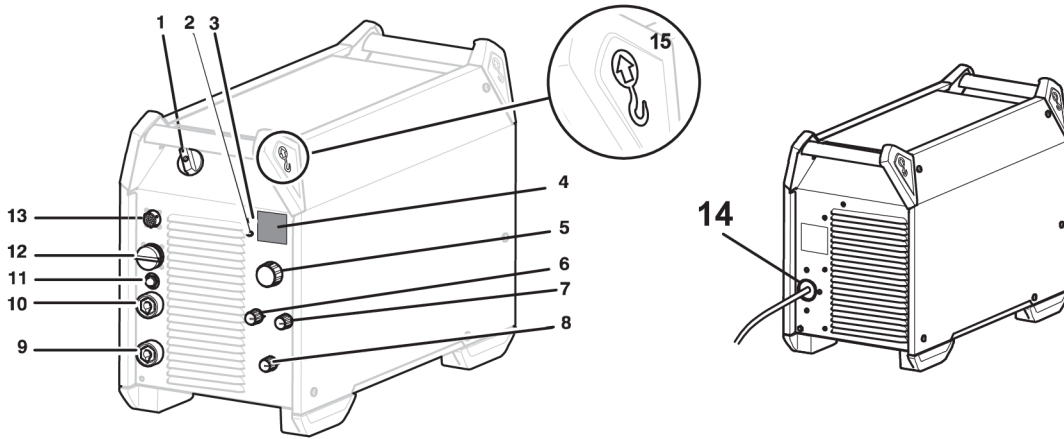
Ekipmanı taşırken, bu amaçla tasarlanmış kolu kullanın. Kabloları asla çekmeyin.



UYARI!

Elektrik çarpması! Çalışma sırasında iş parçasına veya kaynak kafasına dokunmayın!

5.1 Bağlantılar ve kontrol cihazları



- | | |
|--|--|
| 1. Şebeke güç besleme anahtarı, O/I | 9. Bağlantı (-): MIG/MAG: Dönüş kablosu
TIG: Kaynak üfleci MMA: Dönüş kablosu veya kaynaklama kablosu, OKC 50 (DİŞİ) |
| 2. Gösterge lambası, sarı, aşırı ısınma | 10. Bağlantı (+): MIG/MAG: Kaynaklama kablosu TIG: Dönüş kablosu MMA: Kaynaklama kablosu veya dönüş kablosu, OKC 50 (DİŞİ) |
| 3. Gösterge lambası, yeşil, VRD işlevi (azaltılmış açık devre voltajı) | 11. Devre kesici, 10 A, 42 V |
| 4. Gösterge, akım (A) ve voltaj (V) | 12. Tel besleme ünitesi bağlantısı, 19 kutuplu Amfenol konnektörü |
| 5. Ayar düğmesi: MMA/TIG Ark hava oluk açma: Akım (A) Mobil Besleme modu: Voltaj (V) | 13. Uzaktan kumanda ünitesi bağlantısı (isteğe bağlı) |
| 6. Elektrot tipi seçme düğmesi | 14. Şebeke güç besleme bağlantısı |
| 7. İndüktans (MIG/MAG) ve ark gücü (MMA) düğmesi: | 15. Kaldırma kulp civatası |
| 8. Kaynak metodu düğmesi | |

5.2 Kaynaklama ve dönüş kabloları bağlantısı

Güç kaynak sisteminde, kaynaklama ve dönüş kabloları için bir pozitif terminal (+) ve bir negatif terminal (-) olmak üzere iki çıkış vardır. Kaynaklama kablosunun bağlantılı olduğu çıkış, kaynaklama metoduna veya kullanılan elektrodun tipine bağlıdır.

Dönüş kablosunu güç kaynağının diğer çıkışına birleştirin. Dönüş kablosu kontak klipsini iş parçasına sabitleyin ve iş parçası ile güç kaynağındaki dönüş kablosu çıkışı arasında iyi bir temas olmasını sağlayın.

MMA kaynaklama tipi için kaynaklama kablosu kullanılan elektrodun tipine bağlı olarak pozitif terminale (+) veya negatif terminale (-) bağlanabilir. Bağlantı kutupları elektrot paketinde belirtilmiştir.

Bağlantı seti kabloları için önerilen maksimum akım değerleri

+25°C ortam sıcaklığında ve normal 10 dakikalık döngüde:

Kablo kesiti	Görev döngüsü		Voltaj kaybı/10 m
	%100	%60	
70 mm ²	360	400	0,25 V/100 A
95 mm ²	430	500	0,19 V/100 A

+40°C ortam sıcaklığında ve normal 10 dakikalık döngüde:

Kablo kesiti	Görev döngüsü		Voltaj kaybı/10 m
	%100	%60	
70 mm ²	310	350	0,27 V/100 A
95 mm ²	370	430	0,20 V/100 A

Görev döngüsü

Görev döngüsü, kaynak yapabileceğiniz veya aşırı yüklenmeden belirli bir yüklemde kesebileceğiniz bir on dakikalık bir sürenin yüzdesi olan süre anlamına gelir. Görev döngüsü, 40 °C/104 °F veya daha düşük sıcaklıklar için geçerlidir.

5.3 Şebeke gücünün açılması/kapatılması

Anahtar "I" konumuna çevirerek şebeke gücünü açın, bkz. aşağıdaki çizim 1.

Anahtar "O" konumuna çevirerek üniteyi kapatın.

Şebeke gücü beslemesi kesilirse veya güç besleme normal şekilde kapatılırsa daha sonra ünite tekrar başlatıldığı zaman kaynaklama verileri mevcut olur.







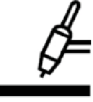





DİKKAT!

Kaynaklama sırasında (yük altında) güç kaynağını kapatmayın.

5.4 Fan kontrolü

Güç kaynağının bir zaman kontrol sistemi vardır; yani kaynaklama işlemi sona erdikten ve güç kaynağı anahtarları enerji tasarruf moduna geçtikten sonra fanlar 6,5 dakika süreyle çalışır. Kaynaklama işlemi yeniden başladığında fanlar tekrar çalışmaya başlar.

5.5 Semboller ve işlevler

	Kaldırma kancasını yerleştirme	VRD	Voltaj Azaltma Cihazı
	Aşırı ısınma koruması	Basic	Temel elektrot
Rutile	Rutil elektrot	Cel	Selülozik elektrot
	Ark kuvveti		İndüktans
	TIG kaynağı (Canlı TIG)		Ark hava oluk açma
	MMA kaynağı		MIG/MAG kaynağı
	Tel besleme ünitesi Mobil besleme CV (Sabit voltaj)		Koruyucu topraklama

Voltaj azaltma cihazı (VRD)

VRD işlevi, kaynak yapılmadığında, açık devre voltajının 35 V değerini aşmamasını sağlar. Bu durum bir VRD led ışığı ile gösterilir.

Sistem kaynağın başladığını algıladığı zaman VRD işlevi engellenir.

İşlevi etkinleştirmek için yetkili bir ESAB servis teknisyenine başvurun.

Aşırı ısınma koruması

Kaynaklama güç sistemi, sıcaklık çok yükselirse devreye giren aşırı ısınma koruma sistemine sahiptir. Bu sistem devreye girdiğinde, akım kesilir ve aşırı ısınma gösterge lambası yanar.

Sıcaklık normal çalışma sıcaklığına düştüğünde, aşırı ısınma koruma sistemi otomatik olarak sıfırlanır.

Ark kuvveti

Ark kuvveti, akımın, ark uzunluğundaki bir değişikliğe yanıt olarak ne kadar değiştiğini belirlemek açısından önemlidir. Düşük bir değer daha az sıçratma ve daha yumuşak bir ark oluşturur.

Bu sadece MMA kaynağına uygulanır.

İndüktans

Daha yüksek indüktans, daha geniş bir kaynak havuzu ve daha az sıçrama sunar. Daha düşük indüktans, daha sert bir ses ancak sabit, yoğun bir ark oluşturur.

Bu sadece MIG/MAG kaynağına uygulanır.

TIG kaynağı

TIG kaynağı bir tungsten elektrottan bir ark çarpması kullanarak, iş parçasının metalini eritir, ancak kendisi erimez. Kaynak banyosu ve elektrot koruyucu gaz tarafından korunur.

"Canlı TIG başlatma"

Bir "Canlı TIG-başlatma" durumunda, tungsten elektrot iş parçasına doğru yerleştirilir. Elektrot iş parçasından yukarı kaldırıldığında, ark sınırlı bir akım seviyesine çarpar.



TIG kaynağı için kaynaklama güç sistemi şunlarla birlikte verilir:

- Gaz valfi olan bir TIG üfleci
- Bir argon gaz tüpü
- Bir argon gaz regülatörü
- Tungsten elektrot

Ark hava oluk açma

Ark hava oluk açma ile, bakır gövdeli karbon bir çubuk içeren özel bir elektrot kullanılır.

Karbon çubuk ve iş parçası arasında, malzemeyi eriten, bir ark oluşturulur. Eritilmiş malzemeyi uzaklaştırmak için basınçlı hava verilir.

Ark hava oluk açma için kaynaklama güç sistemi şunlarla birlikte verilir:

- Ark havası üfleçleri
- Kısaçlı dönüş kablosu
- Hava basıncı

Oluk açma için önerilenler

Elektrot	Min. voltaj	Max. voltaj	Elektrot uzantısı
6 mm (1/4 inç)	36 V	49 V	50 - 76 mm (2 - 3 inç)
8 mm (5/16 inç)	39 V	52 V	
10 mm (3/8 inç)	43 V	52 V	

MMA kaynağı

MMA kaynağı kaplanmış elektrotlar ile kaynak olarak da ifade edilebilir. Ark çarpması elektrodu eritir ve onun kaplaması koruyucu cüruf oluşturur.

MMA kaynağı için güç sistemi şunlarla birlikte verilir:

- Elektrot tutucusu olan kaynak kablosu
- Kısaçlı dönüş kablosu

MIG/MAG ve kendinden kılıflı çekirdekli tel kaynağı

Bir ark sürekli beslenen bir teli eritir. Kaynak havuzu gaz örtüsü tarafından korunur.

MIG/MAG ve kendinden kılıflı çekirdekli tel kaynağı için güç sistemi şunlarla birlikte verilir:

- Tel besleme ünitesi
- kaynak üfleci
- Güç sistemi ile tel besleme ünitesi arasındaki bağlantı kablosu
- Gaz tüpü
- Kısaçlı dönüş kablosu

6 BAKIM



UYARI!

Temizlemeden ve bakımdan önce şebeke beslemesi kesilmelidir.



DİKKAT!

Güvenlik plakalarını sadece uygun elektrik bilgisi olan (yetkili personel) kişiler çıkarabilir.



DİKKAT!

Ürün, üretici garantisi kapsamındadır. Yetkili olmayan servis merkezlerinin veya personelin gerçekleştirmeye çalıştığı onarım işleri, garantiyi geçersiz kılar.



UNUTMAYIN!

Düzenli bakım, emniyetli ve güvenilir bir çalışma için önemlidir.



UNUTMAYIN!

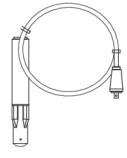
Ciddi miktarda tozlu ortamlarda çalışıldığında bakım işlemini daha sık gerçekleştirin.

Her kullanımdan önce aşağıdakileri kontrol edin:

- Ürün ve kabloların hasarsız olup olmadığını
- Üflecın temiz ve hasarsız olup olmadığını

6.1 Rutin bakım

Normal koşullarda bakım programı. Ekipmanı her kullanımdan önce kontrol edin.

Aralık	Bakım yapılacak alan		
3 ayda bir	 <p>Okunamayan etiketleri temizleyin veya değiştirin.</p>	 <p>Kaynak terminallerini temizleyin.</p>	 <p>Kaynak kablolarını kontrol edin veya değiştirin.</p>
Her 12 ayda bir veya çevresel koşullara bağlı olarak (yetkili servis teknisyeni tarafından)	 <p>Ekipmanın içini temizleyin. 4 bar basınca sahip kuru basınçlı hava kullanın.</p>		

6.2 Temizlik talimatları

Performansı korumak ve güç kaynağının ömrünü uzatmak için ürünün düzenli olarak temizlenmesi gerekir. Temizlik işleminin ne sıklıkta yapılması gerektiği şu etmenlere bağlıdır:

- kaynaklama işlemi
- ark süresi
- çalışma ortamı
- Etraftaki ortam, zımpara vb.

Temizlik işlemi için gerekli olan araçlar:

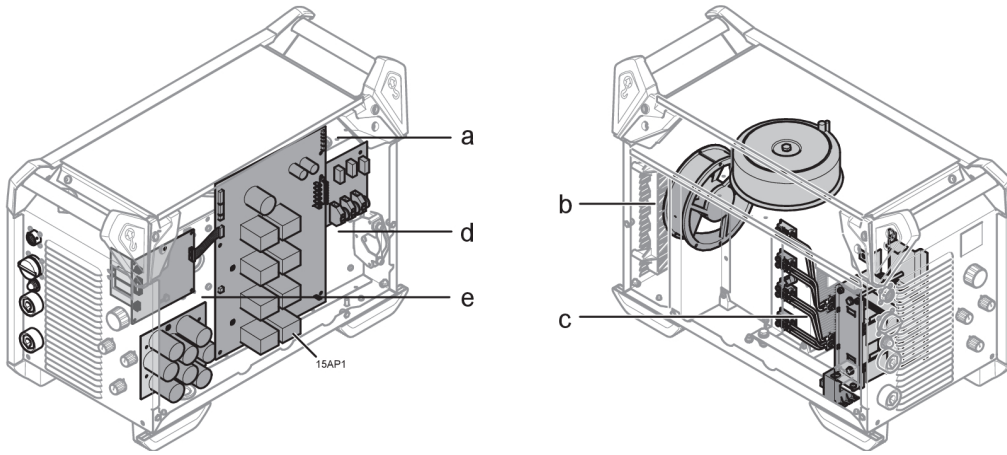
- torx tornavida, T25 ve T30
- 4 bar basınçlı kuru basınçlı hava
- kulak tıkaçları, koruyucu gözlük, maske, eldiven ve koruyucu ayakkabı gibi koruyucu ekipman



DİKKAT!

Temizlik işleminin uygun şekilde hazırlanmış bir çalışma alanında gerçekleştirildiğinden emin olun.

6.2.1 Temizlik işlemi



DİKKAT!

Temizlik işlemi yetkili servis teknisyeni tarafından gerçekleştirilmelidir.

1. Şebeke beslemesi bağlantısını kesin.
2. Kapasitörlerin şarjlarının boşalması için 4 dakika bekleyin.
3. Güç kaynağındaki yan panelleri çıkarın.
4. Güç kaynağındaki üst paneli çıkarın.
5. Isı emici ve fan (b) arasındaki plastik kapağı çıkarın.
6. Güç kaynağını kuru basınçlı hava (4 bar) ile aşağıdaki gibi temizleyin:
 - a) Üst arka kısım.
 - b) Arka panelden başlayıp ikincil ısı emici boyunca.
 - c) İndüktör, transformator ve akım sensörü.
 - d) Bu güç bileşenleri yanı, PCB 15AP1'in ardından arka taraftan.
 - e) Her iki taraftaki PCB'ler.
7. Hiçbir parça üzerinde toz kalmadığından emin olun.
8. Isı emici ve fan (2) arasına plastik kapak takın ve kapağın ısı emici tarafına doğru şekilde yerleştirildiğinden emin olun.
9. Güç kaynağını IEC 60974-4'e uygun olarak test edin. Servis kılavuzundaki "Onarım, muayene ve test sonrası" bölümündeki prosedürü izleyin.
10. Üst paneli güç kaynağına takın.
11. Yan panelleri güç kaynağına takın.
12. Şebeke beslemesini bağlayın.

7 SORUN GİDERME

Yetkili bir servis teknisyenine göndermeden önce, bu önerilen kontrolleri ve incelemeleri deneyin.

Arıza tipi	Düzeltilici işlem
Ark yok.	<ul style="list-style-type: none"> • Şebeke güç besleme anahtarının açık olup olmadığını kontrol edin. • Şebeke, kaynaklama ve dönüş kablolarının doğru birleştirilmiş olup olmadığını kontrol edin. • Akım değerinin doğru ayarlanmış olup olmadığını kontrol edin. • Şebeke güç besleme sigortalarını kontrol edin.
Kaynaklama işlemi sırasında kaynak akımı kesilmiştir.	<ul style="list-style-type: none"> • Aşırı ısınma koruma sisteminin devreye girmiş olup olmadığını kontrol edin (ön tarafta gösterilir). • Şebeke güç besleme sigortalarını kontrol edin. • Dönüş kablosunun doğru sabitlenmiş olup olmadığını kontrol edin.
Aşırı ısınma koruma sistemi sık sık devreye giriyor.	<ul style="list-style-type: none"> • Güç kaynağı ile ilgili nominal verilerin geçilmemesini sağlayın (örn. ünitenin aşırı yüklü olup olmadığı).
Zayıf kaynak performansı.	<ul style="list-style-type: none"> • Kaynaklama ve dönüş kablolarının doğru birleştirilmiş olup olmadığını kontrol edin. • Akım değerinin doğru ayarlanmış olup olmadığını kontrol edin. • Doğru tel veya elektrodun kullanılıp kullanılmadığını kontrol edin. • Şebeke güç besleme sigortalarını kontrol edin. • Güç kaynağına bağlı olan donanımın gaz basıncını kontrol edin.
Açık devre modunda "Err" göstergesi	<ul style="list-style-type: none"> • Şebeke güç besleme sigortalarını kontrol edin. • Güç kaynağının arkasındaki voltaj seçme etiketinde bulunan voltajın nominal şebeke voltajına eşit olup olmadığını kontrol edin. • Güç kaynağını ana anahtar ile yeniden başlatın.
Güç kaynağı ile besleyici arasında ECHO iletişimi anlaşması algılanmadı (AVS ECHO için geçerlidir).	<ul style="list-style-type: none"> • Kaynak yönteminin AVS moduna ayarlanıp ayarlanmadığını kontrol edin. • Ara bağlantı kablolarının düzgün şekilde bağlanıp bağlanmadığını kontrol edin. • Güç kaynağına "AVS ECHO için Warrior 400i/500i yükseltme kiti"nin takılı olduğundan emin olun.

8 YEDEK PARA SİPARİŐİ



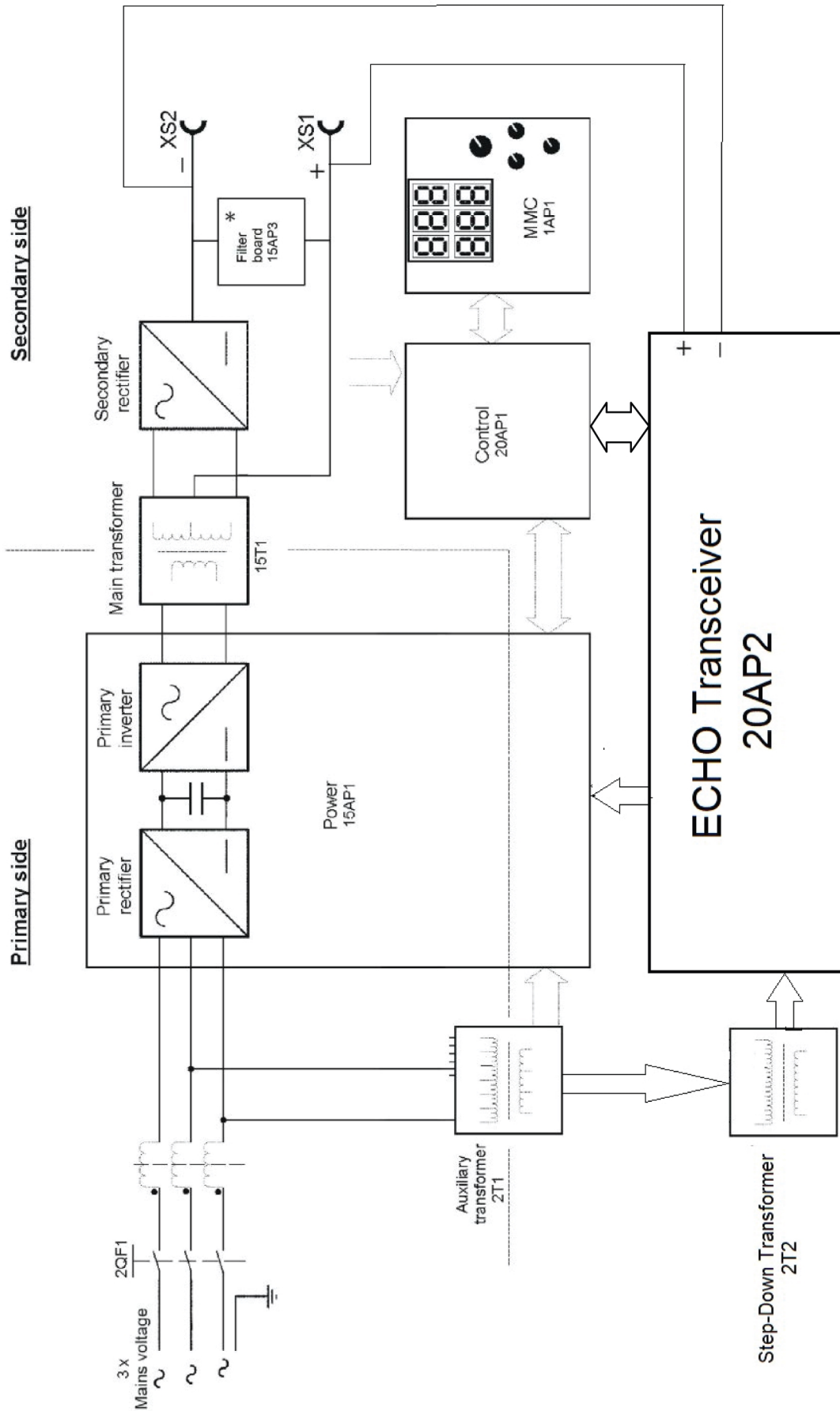
DİKKAT!

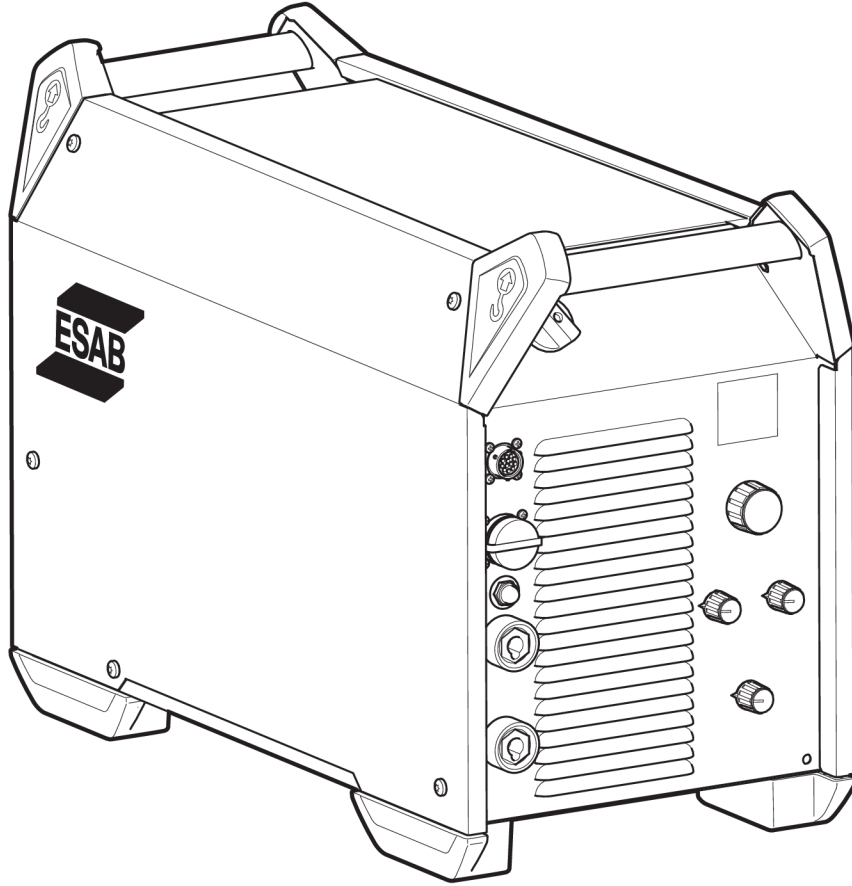
Onarım ve elektrik iŐleri yetkili bir ESAB servis teknisyeni tarafından yapılmalıdır. Sadece ESAB orijinal yedek ve aŐınma paralarını kullanın.

Warrior 400i CC/CV ve Warrior 500i CC/CV sistemleri, **EN 60974-1** ve **EN 60974-10** sayılı uluslararası ve Avrupa standartlarına gre tasarlanmış ve test edilmiŐtir. Bakım ve onarım iŐleminin sonrasın, rnn hala yukarıdaki standartlara uygun olmasını saėlamak iŐlemi yapan kiŐinin (lerin) sorumluluėundadır.

Yedek paralar ve aŐınma paraları en yakın ESAB bayisinden sipariŐ edilebilir; bkz. esab.com. SipariŐ verirken, ltfen rn tipini, seri numarasını, tanımı ve yedek para listesine uygun olarak yedek para numarasını belirtin. Bu gnderiyi kolaylaŐtırır ve doėru teslimatı gvenceye alır.

DEVRE ŞEMASI







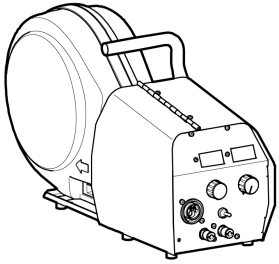
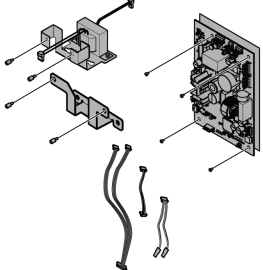
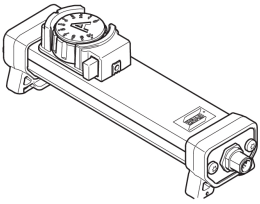

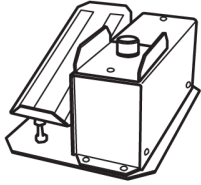
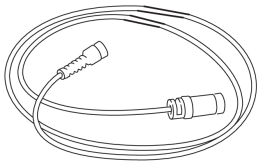
SİPARİŞ NUMARALARI

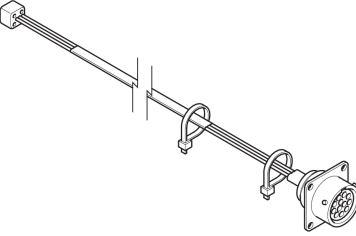
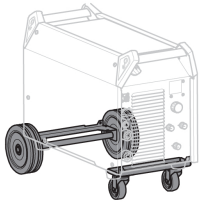
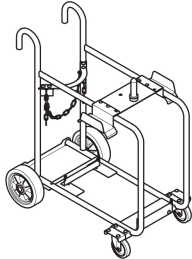
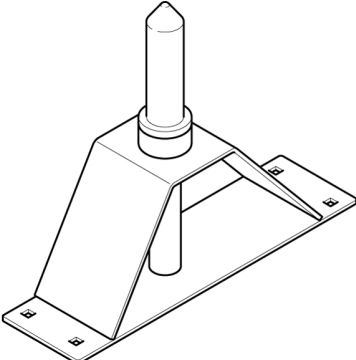
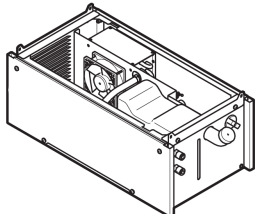
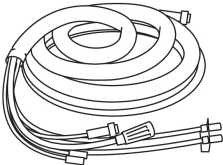
Ordering number	Denomination	Type	Notes
0465 350 884	Welding power source	Warrior 400i CC/CV	380-415 V
0465 350 883	Welding power source	Warrior 500i CC/CV	380-415 V
0465 350 885	Kaynaklama güç sistemi	Warrior 500i CC/CV	VRD 415 V
0465 350 886	Kaynaklama güç sistemi	Warrior 400i CC/CV	VRD 415 V
0464 254 001	Spare parts list		
0464 523 001	Service manual		

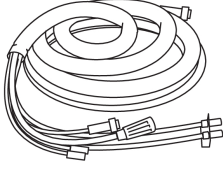
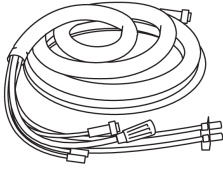
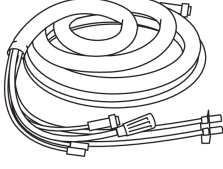
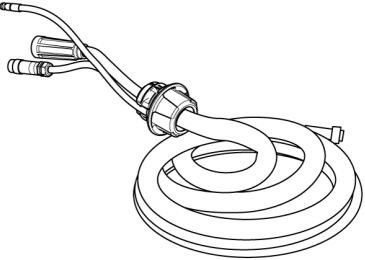
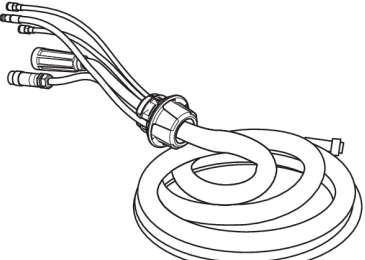
Technical documentation is available on the Internet at www.esab.com

AKSESUARLAR

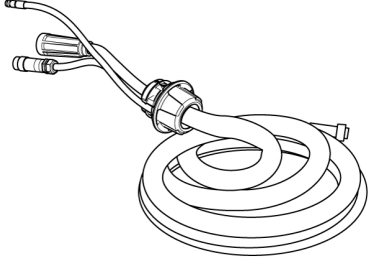
0445 800 880	RobustFeed PRO With EURO connector	
0445 800 881	RobustFeed PRO, Water With EURO connector and including torch cooling system	
0445 800 882	RobustFeed PRO Offshore With EURO connector, including gas flow meter and heater	
0445 800 883	RobustFeed PRO Offshore, Water With EURO connector and including torch cooling system, including gas flow meter and heater	
0445 800 884	RobustFeed PRO, Tweco With Tweco 4 connector	
0445 800 885	RobustFeed PRO Offshore, Tweco With Tweco 4 connector, including gas flow meter and heater	
0446 700 880	RobustFeed AVS without Rotameter with EURO connector	
0446 700 881	RobustFeed AVS with Rotameter with EURO connector	
0446 700 882	RobustFeed AVS without Rotameter with Tweco connector	
0446 700 883	RobustFeed AVS with Rotameter with Tweco connector	
0448 700 880	RobustFeed AVS ECHO with Rotameter with EURO connector (only applicable for CE variants)	
0448 700 881	RobustFeed AVS ECHO with Rotameter with Tweco connector (only applicable for CE variants)	
		

0465 250 881	Warrior™ Feed 304w, with water cooling	
0448 101 880	Warrior 400i / 500i upgrade kit for AVS ECHO (Only applicable for power sources with serial number 315-xxx-xxxx and OP420-xxxxxx)	
0459 491 896	Remote control unit AT1 MMA and TIG current	
0459 491 897	Remote control unit AT1 CF MMA and TIG: course and fine setting of current	
0349 090 886	Foot control FS002 MMA and TIG: current	
Remote control cable 12 pole - 8 pole		
0459 552 880	5 m (16 ft.)	
0459 552 881	10 m (33 ft.)	
0459 552 882	15 m (49 ft.)	
0459 552 883	25 m (82 ft.)	

0465 424 880	Remote outlet kit	
0465 416 880	Wheel kit	
0465 510 880	Trolley	
0465 508 880	Guide pin extension kit Used together with the trolley when the wire feed unit is equipped with wheel kit	
0465 427 880	Cooling unit	
Interconnection cable without strain relief, Air cooled, 70 mm²		
0459 836 880	2 m (7 ft.)	
0459 836 881	5 m (16 ft.)	
0459 836 882	10 m (33 ft.)	
0459 836 883	15 m (49 ft.)	
0459 836 884	25 m (82 ft.)	
0459 836 885	35 m (115 ft.)	

Interconnection cable without strain relief, Liquid cooled, 70 mm²		
0459 836 890	2 m (7 ft.)	
0459 836 891	5 m (16 ft.)	
0459 836 892	10 m (33 ft.)	
0459 836 893	15 m (49 ft.)	
0459 836 894	25 m (82 ft.)	
0459 836 895	35 m (115 ft.)	
Interconnection cable without strain relief, Air cooled, 95 mm²		
0459 836 980	2 m (7 ft.)	
0459 836 981	5 m (16 ft.)	
0459 836 982	10 m (33 ft.)	
0459 836 983	15 m (49 ft.)	
0459 836 984	25 m (82 ft.)	
0459 836 985	35 m (115 ft.)	
Interconnection cable without strain relief, Liquid cooled, 95 mm²		
0459 836 990	2 m (7 ft.)	
0459 836 991	5 m (16 ft.)	
0459 836 992	10 m (33 ft.)	
0459 836 993	15 m (49 ft.)	
0459 836 994	25 m (82 ft.)	
0459 836 995	35 m (115 ft.)	
Önceden monte edilmiş gerilim azaltıcıya sahip ara bağlantı kablosu, Hava soğutmalı, 70 mm²		
0446 160 880	2 m (7 ft.)	
0446 160 881	5 m (16 ft.)	
0446 160 882	10 m (33 ft.)	
0446 160 883	15 m (49 ft.)	
0446 160 884	25 m (82 ft.)	
0446 160 885	35 m (115 ft.)	
0446 160 887	20 m (66 ft.)	
Önceden monte edilmiş gerilim azaltıcıya sahip ara bağlantı kablosu, Sıvı soğutmalı, 70 mm²		
0446 160 890	2 m (7 ft.)	
0446 160 891	5 m (16 ft.)	
0446 160 892	10 m (33 ft.)	
0446 160 893	15 m (49 ft.)	
0446 160 894	25 m (82 ft.)	
0446 160 895	35 m (115 ft.)	

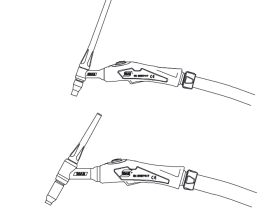
Önceden monte edilmiş gerilim azaltıcıya sahip ara bağlantı kablosu, Hava soğutmalı, 95 mm²

0446 160 980	2 m (7 ft.)	
0446 160 981	5 m (16 ft.)	
0446 160 982	10 m (33 ft.)	
0446 160 983	15 m (49 ft.)	
0446 160 984	25 m (82 ft.)	
0446 160 985	35 m (115 ft.)	


Önceden monte edilmiş gerilim azaltıcıya sahip ara bağlantı kablosu, Sıvı soğutmalı, 70 mm²

0446 160 990	2 m (7 ft.)	
0446 160 991	5 m (16 ft.)	
0446 160 992	10 m (33 ft.)	
0446 160 993	15 m (49 ft.)	
0446 160 994	25 m (82 ft.)	
0446 160 995	35 m (115 ft.)	

TIG torches

0700 300 539	TXH™ 151 V, OKC 50, 4 m	
0700 300 545	TXH™ 151 V, OKC 50, 8 m	
0700 300 553	TXH™ 201 V, OKC 50, 4 m	
0700 300 556	TXH™ 201 V, OKC 50, 8 m	

Arc air torches

0468 253 880	Flair 600 incl monocable 2.5 m	
0468 253 016	Torch only	
0468 253 015	Monocable only	
0468 253 881	Flair 1600 incl monocable 2.5 m	
0468 253 036	Torch only	
0468 253 035	Monocable only	



A WORLD OF PRODUCTS AND SOLUTIONS.



For contact information visit esab.com

ESAB AB, Lindholmsallén 9, Box 8004, 402 77 Gothenburg, Sweden, Phone +46 (0) 31 50 90 00

manuals.esab.com

